

- 8 Modos de trabajo
- 8 Escalas de tiempos, de 0,001 segundo a 9999 horas
- Bloqueo de teclado frontal
- Entradas NPN y PNP
- Visualización simultanea de la preselección y tiempo transcurrido
- Temporización creciente y decreciente
- Protección frontal IP65



Temporizador de alta precisión. Dispone de un sistema muy simplificado de programación que permite manipularlo como si fuera un temporizador analógico pudiendo ver simultáneamente el tiempo preseleccionado y el tiempo transcurrido.

**ESPECIFICACIONES**

Caja	Color gris UL94 - V - 0 Policarbonato
Fijación Panel	Soporte a presión
Formato	48mm x 48mm
Peso	170 gr
Orificio Panel	45mm x 45mm
Conector	Conector undecal ( XLT4HU) Regleta enchufable ( XLT4HC)

**ALIMENTACIÓN**

Consumo	2,3 VA
Voltaje	24 VAC - 48 VAC - 110 VAC - 230 VAC 12 VDC - 24 VDC

Alimentación exterior	12 VDC Max. 50 mA
-----------------------	-------------------

**SALIDA**

Salida	1 Contacto conmutado 8A 250 VAC
--------	---------------------------------

**CONDICIONES AMBIENTALES**

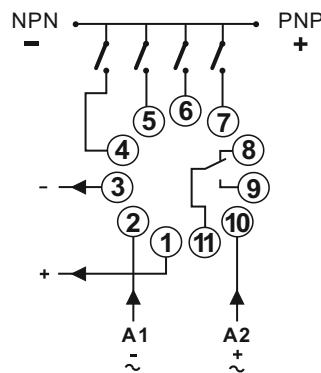
Temperatura de trabajo	- 10° C + 55°C
Temperatura de almacén	- 25° C + 85°C

**NORMATIVA**

Conformidad normas CE	2014/30/UE ; 2014/35/UE
-----------------------	-------------------------

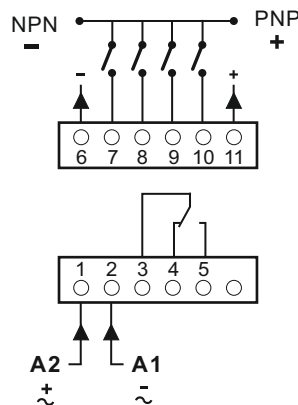
**CONEXIONADO**

**XLT4HU**



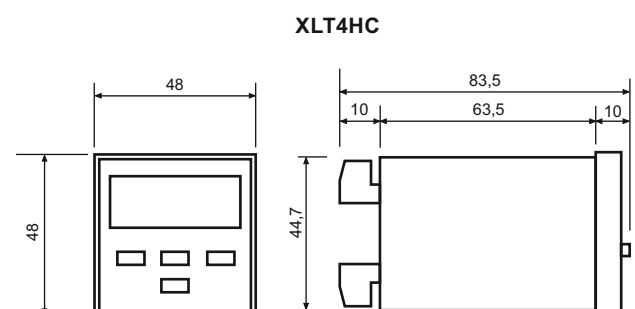
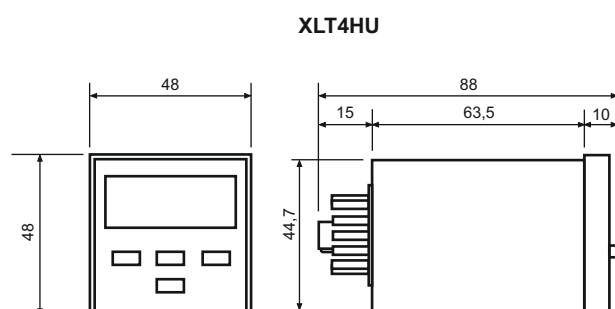
- 2 - 10 Alimentación (Power supply)
- 4 Bloqueo teclado (Lock)
- 5 Paro contaje (Stop)
- 6 Arranque (Start)
- 7 Puesta a cero (Reset)
- 11 - 9 - 8 Salida conmutada
- 1 - 3 Alimentación exterior

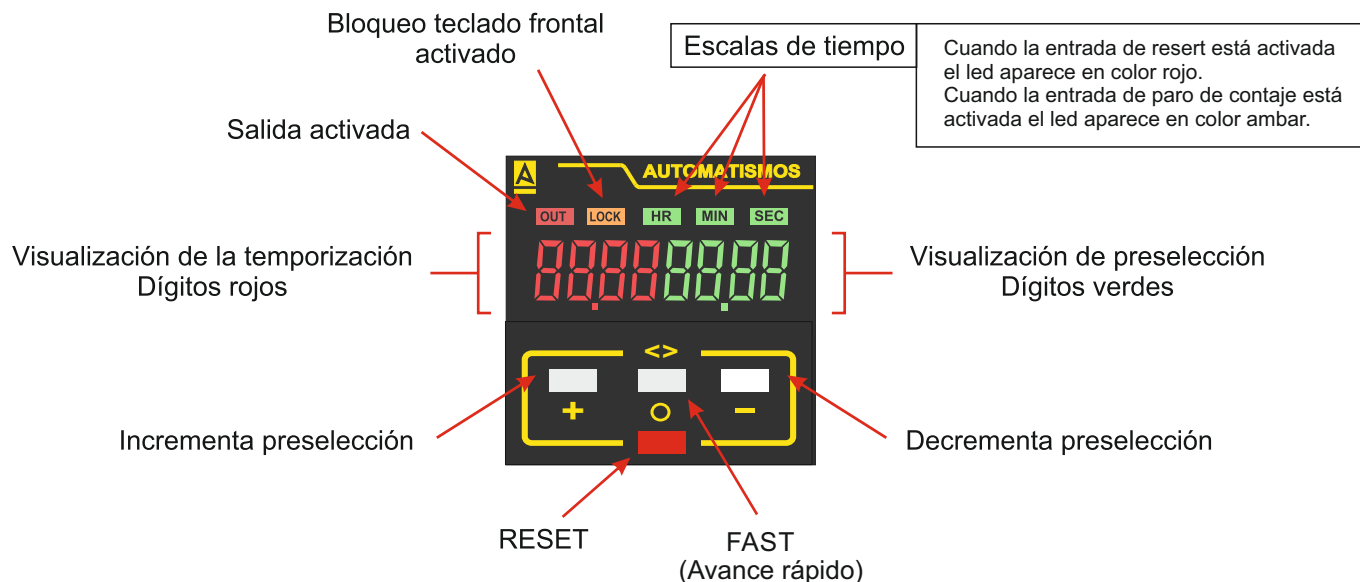
**XLT4HC**



- 1 - 2 Alimentación (Power supply)
- 7 Bloqueo teclado (Lock)
- 8 Paro contaje (Stop)
- 9 Arranque (Start)
- 10 Puesta a cero (Reset)
- 3 - 4 - 5 Salida conmutada
- 6 - 11 Alimentación exterior

**DIMENSIONES**

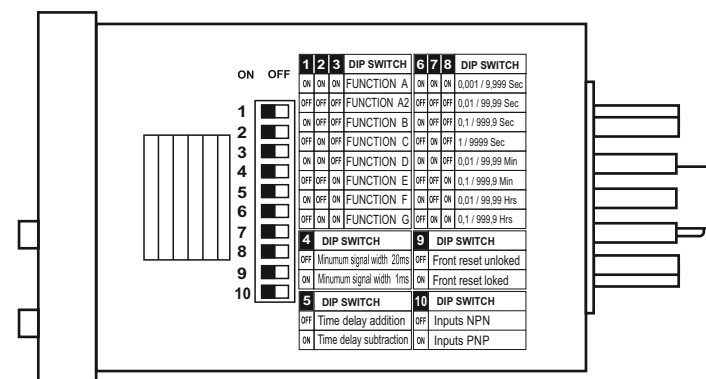




## FUNCIONES

Escalas de tiempo	Seleccionables por interruptor DIP lateral	
	SEGUNDOS	MINUTOS
	0,001 a 9,999 s	0,01 a 99,99 m
	0,01 a 99,99 s	0,1 a 999,9 m
	0,1 a 999,9 s	HORAS
	1 a 9999 s	0,01 a 99,99 h
		0,1 a 999,9 h

Modos de trabajo	Seleccionables por interruptor DIP lateral	
	A.	Retardo a la conexión (Power ON delay)
	A2.	Retarda a la conexión 2 (Power ON delay 2)
	B.	Retardo a la conexión de contacto (Signal ON delay)
	C.	Intervalo a la desconexión de contacto (Signal OFF delay)
	D.	Intervalo por impulso de contacto (Pulse one-shot)
	E.	Retardo por impulso de contacto (Pulse ON delay)
	F.	Cíclico a la conexión de contacto (Pulse ON delay)
	G.	Cíclico a la conexión de contacto con memoria (Totalizing ON delay)



La manipulación de los interruptores DIP debe efectuarse siempre con el equipo sin alimentación.

DIP switch 1 - 2 - 3, selección de modos de trabajo

1	2	3	DIP SWITCH
ON	ON	ON	FUNCTION A
OFF	OFF	OFF	FUNCTION A2
ON	OFF	OFF	FUNCTION B
OFF	ON	OFF	FUNCTION C
ON	ON	OFF	FUNCTION D
OFF	OFF	ON	FUNCTION E
ON	OFF	ON	FUNCTION F
OFF	ON	ON	FUNCTION G

DIP switch 4, selección del mínimo ancho de señal para activación de las entradas

4	DIP SWITCH
OFF	Ancho mínimo de señal 20ms
ON	Ancho mínimo de señal 1ms

DIP switch 5, dirección de la temporización. Creciente o decreciente

5	DIP SWITCH
OFF	Temporización creciente
ON	temporización decreciente

DIP switch 6 - 7 - 8, selección de escalas de tiempo

6	7	8	DIP SWITCH
ON	ON	ON	0,001 / 9,999 Sec
OFF	OFF	OFF	0,01 / 99,99 Sec
ON	OFF	OFF	0,1 / 999,9 Sec
OFF	ON	OFF	1 / 9999 Sec
ON	ON	OFF	0,01 / 99,99 Min
OFF	OFF	ON	0,1 / 999,9 Min
ON	OFF	ON	0,01 / 99,99 Hrs
OFF	ON	ON	0,1 / 999,9 Hrs

DIP switch 9, bloqueo del reset frontal del equipo

9	DIP SWITCH
OFF	Reset frontal desbloqueado
ON	Reset frontal bloqueado

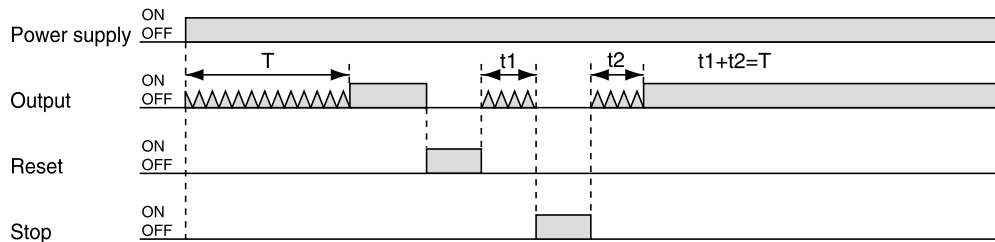
DIP switch 10, polaridad de las entradas de mando

10	DIP SWITCH
OFF	Entradas NPN
ON	Entradas PNP

# FUNCIONES

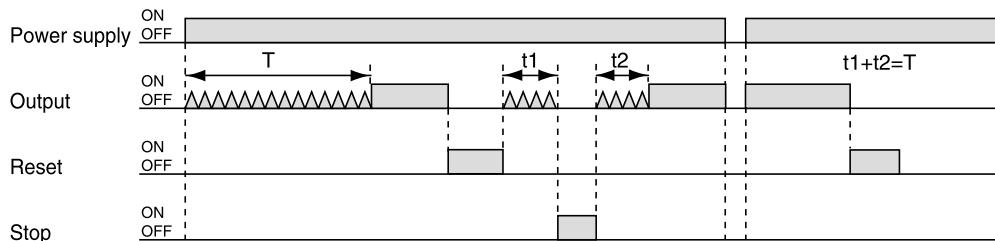
## Función A

Inicia la temporización al dar tensión de alimentación.  
Cuando termina la temporización, se detiene en el valor preestablecido (suma), o en "0" (resta).  
Ignora la entrada de START.  
Detiene la temporización si se activa la entrada de STOP.  
Continúa la temporización cuando se desactiva la entrada de STOP.



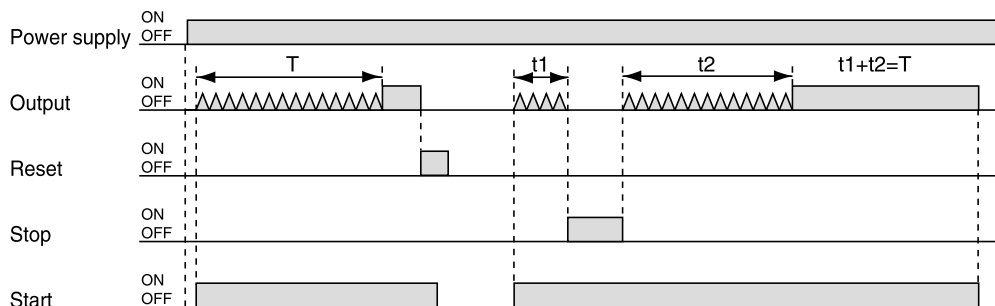
## Función A2

Inicia la temporización al dar tensión de alimentación.  
Guarda el valor de la temporización y el estado de la salida en caso de corte de alimentación.  
Cuando termina la temporización, se detiene en el valor preestablecido (suma), o en "0" (resta).  
Ignora la entrada de START.  
Detiene la temporización cuando se activa la entrada de STOP.  
Continúa la temporización cuando se desactiva la entrada de STOP.



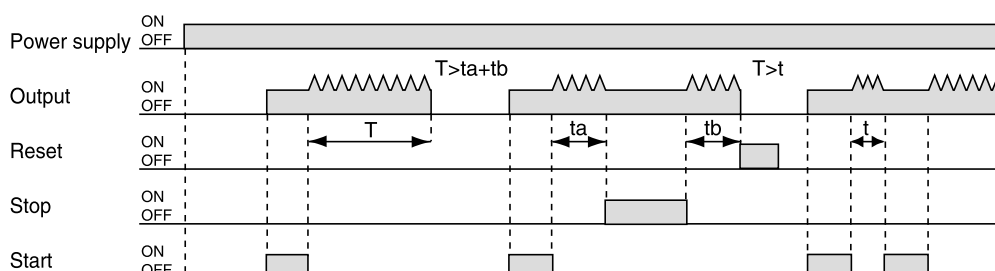
## Función B

Valores de inicio al dar tensión de alimentación.  
Inicia la temporización al conectar y mantener conectado la entrada de START.  
La temporización y la salida se reinician al desactivar la entrada de START.  
La temporización no se reinicia hasta que se active START.  
Detiene la temporización cuando se activa la entrada de STOP.  
Continúa la temporización cuando se desactiva la entrada de STOP.  
Para que la temporización se inicie en el momento de dar alimentación hay que tener cortocircuitada la entrada de START.



## Función C

Valores de inicio al dar tensión de alimentación.  
Activa la salida al conectar la entrada de START e inicia la temporización al desconectar la entrada de START.  
Si se activa la entrada de START durante la temporización esta se reinicia.  
Detiene la temporización cuando se activa la entrada de STOP.  
Continúa la temporización cuando se desactiva la entrada se STOP.



## Función D

Valores de inicio al dar tensión de alimentación.

Se activa la salida y se inicia la temporización al conectar la entrada de START.

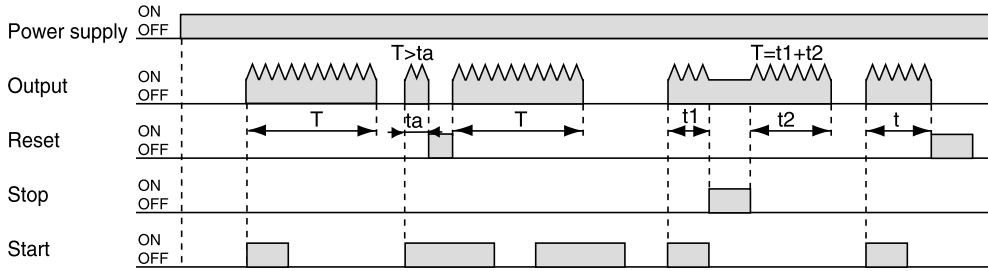
Se desactiva la salida y se reinicia la temporización al activar la entrada de RESET.

Ignora la entrada de START durante la temporización.

Detiene la temporización cuando se activa la entrada de STOP.

Continúa con la temporización cuando se desactiva la entrada de STOP.

Para que la temporización se inicie en el momento de dar alimentación hay que tener cortocircuitada la entrada de START.



## Función E

Valores de inicio al dar tensión de alimentación.

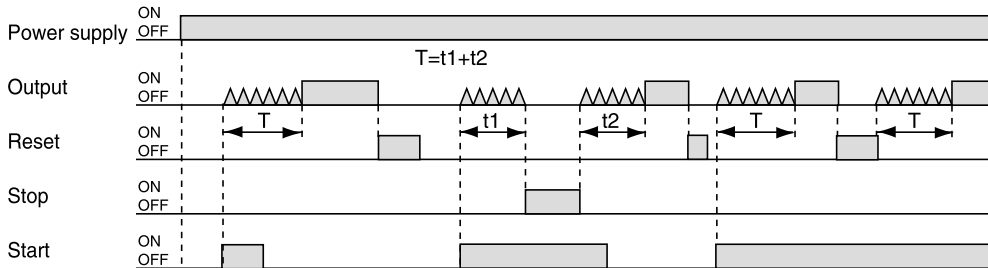
Inicia la temporización al conectar la entrada de START.

Ignora la entrada de START durante la temporización.

Detiene la temporización cuando se activa la entrada de STOP.

Continúa la temporización cuando se desactiva la entrada de STOP.

Para que la temporización se inicie en el momento de dar alimentación hay que tener cortocircuitada la entrada de START.



## Función F

Valores de inicio al dar tensión de alimentación.

La temporización se inicia al conectar la entrada de START.

Ignora la entrada de START durante la temporización.

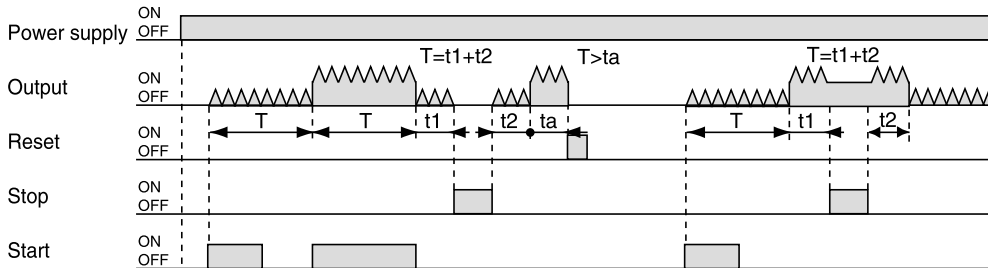
Al finalizar la temporización la salida se activa y se inicia una nueva temporización con la salida activada.

El ciclo se irá repitiendo hasta que se active la entrada de RESET o se produzca un corte de alimentación.

Detiene la temporización cuando se activa la entrada de STOP.

Continúa la temporización cuando se desactiva la entrada de STOP.

Para que la temporización se inicie en el momento de dar alimentación hay que tener cortocircuitada la entrada de START.



Si se desactiva la entrada de START durante la temporización esta se reinicia.

## Función G

Guarda el valor de la temporización y el estado de la salida en caso de corte de alimentación

Se inicia la temporización al conectar y mantener conectada la entrada de START.

Si se desactiva la entrada de START durante la temporización esta se detiene, reiniciandose desde donde se quedó cuando volvamos a cerrar la entrada de START.

Detiene la temporización cuando se activa la entrada de STOP.

Continúa la temporización cuando se desactiva la entrada de STOP.

