



Contador totalizador de 8 dígitos.
Entradas NPN y PNP seleccionables por DIP lateral
Velocidad de contaje hasta 5KHz
Fuente de alimentación para sensores



Contador totalizador digital de 8 dígitos con pulsador de reset frontal. Velocidad de contaje de hasta 5KHz

ESPECIFICACIONES FISICAS

Caja :
Color gris fabricada en UL94 - V - 0 Policarbonato
Fijación en panel :
Soporte a presión
Formato :
48 mm x 48 mm
Peso :
170 gr.
Orificio en panel :
45 mm x 45 mm.
Conector :
Undecal

ALIMENTACIÓN

Tensión de alimentación :
24 VAC - 48 VAC - 110 VAC - 230 VAC
12 VDC - 24 VDC
Consumo :
2,3 VA

ALIMENTACIÓN PARA SENSORES

Tensión de salida:
12 VDC
Carga máxima 50 mA

FUNCIONES

Funciones de trabajo seleccionables por interruptor DIP lateral



El cambio de función debe efectuarse con el aparato desconectado de red

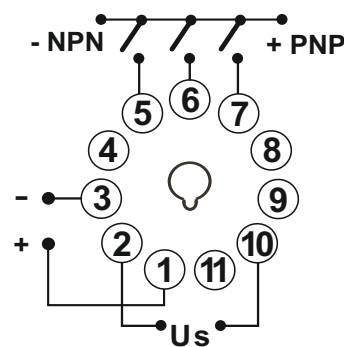
CONDICIONES AMBIENTALES

Temperatura de trabajo : -10°C +55°C
Temperatura de almacén : -25°C +85°C

NORMATIVA

Conformidad normas CE :
LVD 33/23/CEE ; EMC 2004/108/CE

CONEXIONADO



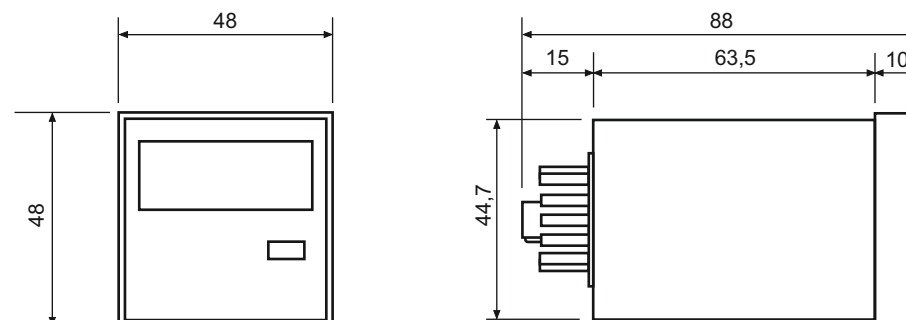
- 2, 10 ALIMENTACIÓN
- 5 ENTRADA B
- 6 ENTRADA A
- 7 ENTRADA RESET (Z)
- 1, 3 ALIMENTACIÓN PARA
SENSORES

SELECCIÓN DE FUNCIONES

SELECTOR DIP

1	NO USADO
2	◀ SIN RESET FRONTAL ▶ CON RESET FRONTAL
3	◀ ENTRADAS NPN ▶ ENTRADAS PNP
4	NO USADO
5	NO USADO
6	NO USADO
7	◀ ENCODER ▶ 6 SUMA, 5 RESTA
8	NO USADO
9	◀ ENTRADAS CON FILTRO 30Hz ▶ ENTRADAS SIN FILTRO 5KHz
10	NO USADO

DIMENSIONES



FUNCIONES

Los cambios en el interruptor DIP se efectuarán siempre con el aparato desconectado de red.

- 1 | **NO USADO**
- 2 | **SIN RESET FRONTAL** : Anula el funcionamiento de la tecla frontal de reset del equipo
CON RESET FRONTAL : Permite hacer un reset del contaje con la tecla frontal del equipo.
- 3 | **ENTRADAS NPN / PNP** : Selecciona la polaridad de las entradas
- 4 | **NO USADO**
- 5 | **NO USADO**
- 6 | **NO USADO**
- 7 | **ENCODER** : Permite la discriminación de fase. Debe conectarse según diagrama de conexiones del encoder.
6 SUMA, 5 RESTA : Los impulsos detectados en la entrada A (6) incrementan el contaje. Los impulsos detectados en la entrada B (5) decremantan el contaje.
- 8 | **NO USADO**
- 9 | **VELOCIDAD ENTRADAS** : Selecciona la velocidad de las entradas de contaje. Velocidad hasta 30 Hz o hasta 5 KHz.
- 10 | **NO USADO**

PRECAUCIONES

-.- Antes de conectar el aparato asegúrese de que la tensión aplicada a la alimentación del aparato está dentro de los rangos especificados en la etiqueta, ya que de lo contrario pueden resultar dañados elementos internos del temporizador.

-.- Utilice terminales para el cableado del aparato. La utilización de cable trenzado puede provocar cortocircuito por la entrada de un cable suelto.

-.- Si utiliza los aparatos en entornos con excesivo ruido eléctrico, procure separar el equipo y el cableado de la fuente de ruidos.

-.- Si los aparatos están continuamente recibiendo tensión de alimentación es aconsejable mantener una cierta distancia libre entre aparatos para una mejor aireación, ya que una elevación excesiva de la temperatura puede reducir la vida útil de los componentes internos.

-.- No exponer el aparato a disolventes ni ácidos ya que estos pueden dañar la caja. Si se encuentra en ambientes altamente corrosivos o con humedades muy elevadas se pueden ver afectados tanto componentes internos como el circuito impreso (PCB).

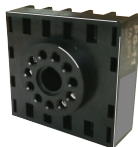
ACCESORIOS

BASE ZB11



Base undecal con sujeción para carril DIN

BASE PG11



Base undecal con conexionado por tornillo en la parte posterior

MEMBRANA MPDH



Membrana protectora de silicona