

Relé de alternancia para tres motores.  
Posibilidad de mantener activadas las tres salidas al mismo tiempo.  
Indicación del estado de las salidas.  
Conectores enchufables.



**ESPECIFICACIONES**

Caja	Color gris UL94 - V - 0 Policarbonato
Formato	90mm x 62,5mm x 35mm
Peso	170 gr
Fijación	Sobre carril DIN

**ALIMENTACIÓN**

Consumo	2,8 VA
Voltaje	24 VAC - 48 VAC - 110 VAC - 230 VAC - 380 VAC 12 VDC - 24 VDC

**SALIDA**

Salidas	Contacto 10A 250 VAC Max.
---------	---------------------------

**ENTRADAS**

Entradas	15 VAC Optoacopladas Aislamiento 3,5Kv
----------	--

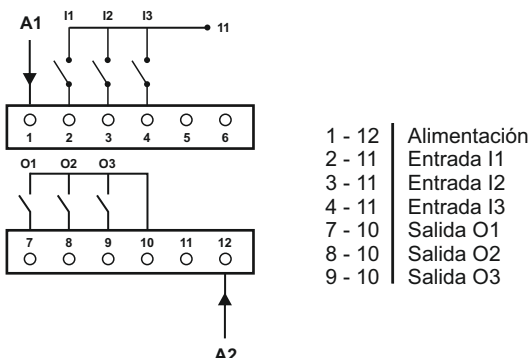
**CONDICIONES AMBIENTALES**

Temperatura de trabajo	- 10° C + 55°C
Temperatura de almacén	- 25° C + 85°C

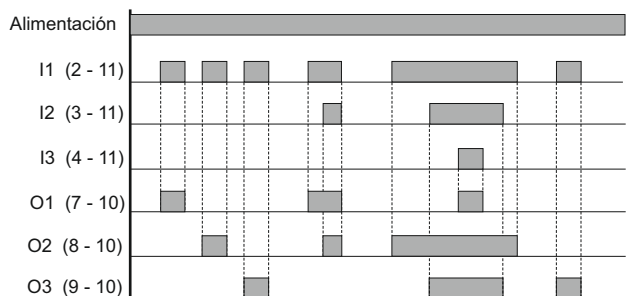
**NORMATIVA**

Conformidad normas CE	2014/30/UE ; 2014/35/UE
-----------------------	-------------------------

**CONEXIONADO**



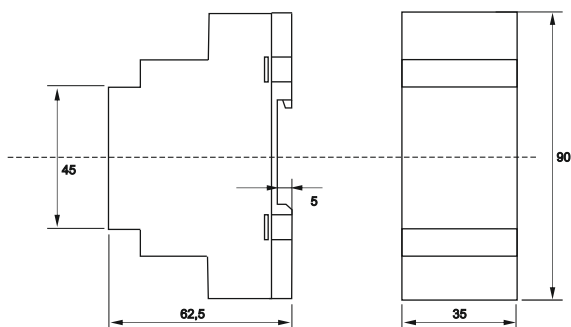
**FUNCIÓN**



**FUNCIONAMIENTO**

Conmuta alternativamente las tres salidas cada vez que recibe un impulso en una entrada. Si una entrada está activa y se produce la activación de otra entrada se conecta la salida que corresponde durante el mismo tiempo que la que ya se encuentra conectada. Las salidas nunca se activarán simultáneamente en el caso de que se activen dos o más entradas a la vez. En caso de producirse, las salidas tendrán un decalaje de activación entre ellas de 5 segundos, empezando por la salida que toca por secuencia.

**DIMENSIONES**



**PRECAUCIONES**



- Antes de conectar el aparato asegúrese de que la tensión aplicada a la alimentación del aparato está dentro de los rangos especificados en la etiqueta, ya que de lo contrario pueden resultar dañados elementos internos del equipo.
- Utilice terminales para el cableado del aparato. La utilización de cable trenzado puede provocar cortocircuito por la entrada de un cable suelto.
- Utilizar el destornillador adecuado, preferentemente de plástico, para la manipulación de potenciómetros frontales.
- Si los aparatos están continuamente recibiendo tensión de alimentación es aconsejable mantener una cierta distancia libre entre aparatos para una mejor aireación, ya que una elevación excesiva de la temperatura puede reducir la vida útil de los componentes internos.
- Si utiliza los aparatos en entornos con excesivo ruido eléctrico, procure separar el equipo y el cableado de la fuente de ruidos.
- No exponer el aparato a disolventes ni ácidos ya que estos pueden dañar la caja. Si se encuentra en ambientes altamente corrosivos o con humedades muy elevadas se pueden ver afectados tanto componentes internos como el circuito impreso (PCB).