

1 - 3 | Alimentación 230 VAC 50/60 Hz  
2 - 3 (1) | Pulsadores escalera  
4 - 5 - 6 | Salida con contacto de 16A

Función automático de escalera  
Temporización de 30 segundos a 20 minutos  
Función de limpieza de escalera  
Función telerruptor temporizado  
Salida por relé con contacto de 16A  
Instalación a 3 y 4 hilos  
Posibilidad de utilización de pulsadores luminosos  
Formato de 1 módulo (17,5 mm)  
Grado de protección IP20

**ESPECIFICACIONES FISICAS**

**Caja :**  
Color gris 9002 Material UL 94-H.B Poliamida PA6-15% PV  
**Fijación en panel :**  
Sobre carril de 35 mm (EN 60715)  
**Formato :**  
17,5 mm x 90 mm x 58,5 mm  
**Peso :**  
72 gr.

**ALIMENTACIÓN**

**Tensión de alimentación :**  
230 VAC 50/60 Hz  
**Consumo :**  
1,7 W

**SALIDA**

1 Contacto normalmente abierto (NA)  
**Intensidad contactos:**  
16A 250 VAC  
**Cargas máximas:**  
Lámparas incandescentes: 3000 W  
Fluorescentes: 1200 W  
Halógenas 12 VDC: 2000 VA  
Halógenas 230 VAC: 3000 W  
Lámparas de bajo consumo: 900 VA  
Lámparas Led: 100 VA

**FUNCIONES**

**Escalas de tiempo :**  
Temporización de 30 segundos a 30 minutos  
**Funciones :**  
Temporización de luces de escalera  
Función limpieza escalera  
Telerruptor temporizado a la activación de los pulsadores

**CONDICIONES AMBIENTALES**

**Temperatura de trabajo :** -10°C +55°C  
**Temperatura de almacén :** -25°C +85°C

**NORMATIVA**

**Conformidad normas CE :**  
LVD 33/23/CEE ; EMC 2004/108/CE

**FUNCIONAMIENTO**

El temporizador ZESV01 es un automático de escalera modular con dos modos de trabajo diferentes seleccionables a través del pulsador que incorpora el equipo en el frontal. Para cambiar de modo de funcionamiento hay que dar tensión de alimentación al aparato mientras se mantiene presionado el pulsador que hay en el frontal del mismo. Transcurridos 2 o 3 segundos el modo de funcionamiento ya habrá cambiado y al dejar de presionar el pulsador ya estará en condiciones de comenzar a trabajar con el nuevo modo.

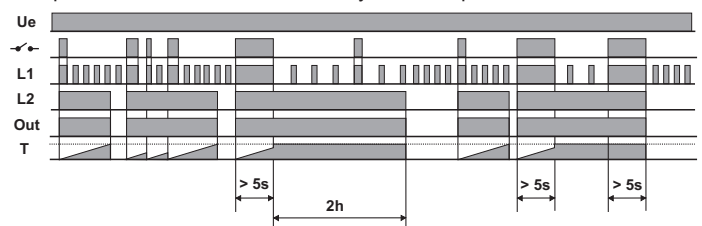
**-Modo temporización de luces de escalera.**

Al conectar el equipo a red se enciende el led L1 iniciando una intermitencia rápida para indicar que el aparato está en la función de temporización de luces de escalera. Cuando cualquier de los pulsadores de la escalera es pulsado, se activa la salida y se enciende el led de salida (L2) empezando la temporización seleccionada con el potenciómetro frontal. Cuando la temporización llega al final, se desactiva la salida y el led de salida (L2) se apaga quedando el aparato en disposición de hacer otra maniobra. El led L1 permanecerá siempre en intermitencia para indicar el modo de funcionamiento en el que estamos operando.

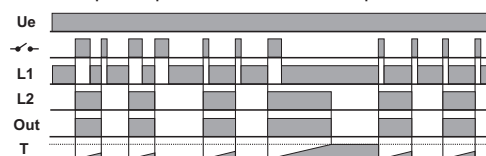
Si mantenemos pulsado cualquier pulsador de la escalera durante más de 5 segundos, la salida se activa y tanto el led de salida (L2) como el led L1 permanecen encendidos mientras el pulsador permanece presionado. Cuando el pulsador deja de ser presionado el led L1 empieza una intermitencia lenta indicando que se ha pasado al modo de LIMPIEZA de escalera. En este modo la salida queda temporizada con un tiempo fijo de 2 horas al final del cual se desactiva la salida y el aparato vuelve al modo de temporización de luces de escalera. También se puede salir del modo de LIMPIEZA apretando durante más de 5 segundos cualquier pulsador.

**FUNCIONES**

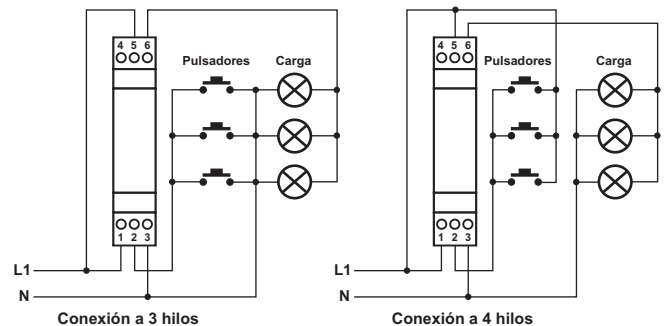
Temporización de luces de escalera y modo limpieza de escalera



Modo Flip - Flop a la conexión de un pulsador



**CONEXIONADO**



**Importante**

Tanto en la conexión a 3 hilos como en la conexión a 4 hilos, es indiferente el orden de las fases. Pulsadores con lámparas de neón adicionales hasta 50 mA (20 pulsadores aproximadamente)

**-Modo telerruptor temporizado.**

Al conectar el equipo a red se enciende el led L1 de forma fija, indicando que hay alimentación. Si presionamos cualquier pulsador se activa la salida y se enciende el led de salida (L2), iniciándose la temporización que tenemos seleccionada mediante el potenciómetro frontal. Mientras el pulsador esté presionado el led L1 permanecerá apagado pero no quedará interrumpida la temporización. Al final de la temporización la salida se desactivará junto con el led L2. Si antes que termine la temporización presionamos cualquier pulsador, la salida y el led L2 se desactivarán quedando a la espera de una nueva pulsación.

Salida activada (L2) →

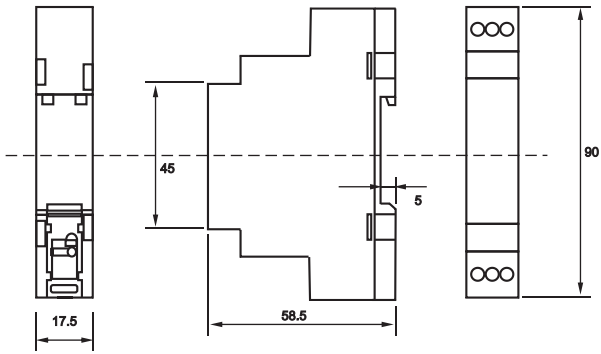
L1	L1	L1
Intermitencia rápida	Intermitencia lenta	Fijo
Temporizado escalera	Temporizado limpieza (2h)	Telerruptor

Función (L1) →

← Tiempo

← Pulsador frontal

## DIMENSIONES



## PRECAUCIONES

- Antes de conectar el aparato asegúrese de que la tensión aplicada a la alimentación del aparato está dentro de los rangos especificados, ya que de lo contrario pueden resultar dañados elementos internos del temporizador.
- Este modelo incorpora una fuente de alimentación sin transformador, por lo que si se toca el terminal de entrada mientras está conectada la alimentación se puede recibir una descarga eléctrica.
- Utilice terminales para el cableado del aparato.
- Utilizar el destornillador adecuado, preferentemente de plástico, para la manipulación de los potenciómetros frontales.
- Si los aparatos están continuamente recibiendo tensión de alimentación es aconsejable mantener una cierta distancia libre entre ellos para una mejor aireación, ya que una elevación excesiva de la temperatura puede reducir la vida útil de los componentes internos.
- Si utiliza los aparatos en entornos con excesivo ruido eléctrico, procure separar el equipo y el cableado de la fuente de ruidos.
- No exponer el aparato a disolventes ni ácidos ya que estos pueden dañar la caja. Si se encuentra en ambientes altamente corrosivos o con humedades muy elevadas se pueden ver afectados tanto componentes internos como el circuito impreso (PCB).